

# SERIE CC

Cimbra



**SIMEX**<sup>®</sup>

Silletas y Espaciadores de Mexico

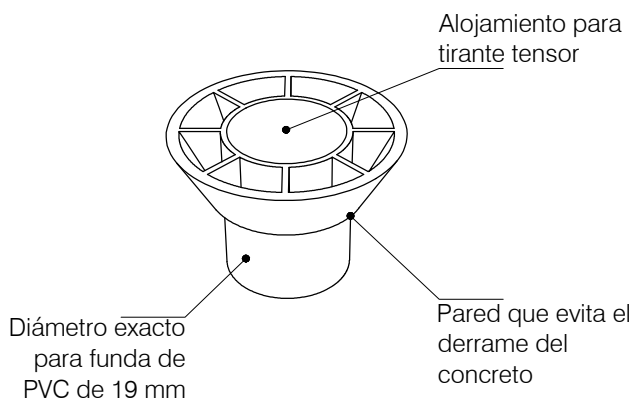
## Cono para Cimbra

Tiene por función cubrir los extremos ensamblándose al tubo de PVC, el cual cubre los tensores alineadores de cimbra, impidiendo así, el derrame del concreto.



### ESPECIFICACIONES

- \*Piezas fabricadas 100% de polipropileno post-industrial.
- \*Fabricadas bajo proceso de inyección de plástico.
- \*Producto 100% impermeable e inerte; no reacciona con el concreto y evitan fisuras.
- \*Funcionamiento óptimo bajo extremas temperaturas (-5°C a 55°C).



Referencia	Cavidad (mm)	Unidades por Empaque	Peso por Pieza (g)	Peso Empaque (kg)
CC 3/4	19.00	2,000	4.00	8.00
CC 20	20.00	2,000	4.00	8.00



www.silletas.com

