

SERIE EP

Entrepisos/Losas Macizas/Aligeradas
Prefabricados



¿Porqué utilizar silletas y separadores plásticos?

Tienen por objeto proporcionar el espacio necesario para lograr el recubrimiento especificado al acero de refuerzo, no sólo que resistan el peso, sino que conserven su localización.

Los conceptos que intervienen en una silleta son: Separador, Recubrimiento y Durabilidad.

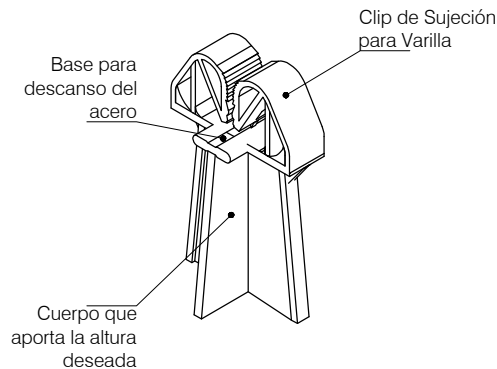
Silleta Piramidal

Separador horizontal que garantiza gran estabilidad y óptima distribución de las cargas, proporcionando una buena terminación óptica y estética en concretos a la vista, garantizando recubrimientos conforme a las necesidades.



ESPECIFICACIONES

- *Piezas fabricadas 100% de polipropileno post-industrial.
- *Fabricadas bajo proceso de inyección de plástico.
- *Producto 100% impermeable e inerte; no reacciona con el concreto y evitan fisuras.
- *Funcionamiento óptimo bajo extremas temperaturas (-5°C a 55°C).
- *Piezas fabricadas según las normas internacionales ACI 318 S-05, Capítulo 7. (Ganchos Estándar y Diámetros Mínimos de Doblado).
- *Carga máxima 250 kg/cm²



www.silletas.com



SERIE EP



Referencia	Altura a calzar (cm)	Calibre de Acero	Cantidad por m ²	Unidades por Empaque	Peso por Pieza (g)	Peso Empaque (kg)
EP 20	2.00	Malla y hasta varilla #3	3	2,000	5.40	10.80
EP 25	2.50	Malla y hasta varilla #3	3	1,500	6.50	9.75
EP 30	3.00	Malla y hasta varilla #3	3	1,500	7.70	11.55
EP 50	5.00	Malla y hasta varilla #3	3	800	10.60	8.48
EP 65	6.50	Malla y hasta varilla #3	3	400	11.70	4.68
EP 90	9.00	Malla y hasta varilla #3	3	300	19.30	5.79
EP 110	11.00	Malla y hasta varilla #4	3	300	23.70	7.11

*Para diámetros de 1/2" y 5/8", indicar para suministrar con clip especial.



www.silletas.com

