

# SERIE PT

Losas Postensadas

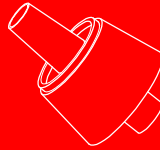


## ¿Qué es una losa postensada?

Este tipo de losa es sólida como las convencionales pero a diferencia que utilizan cables postensados de alta resistencia en lugar de varilla corrugada. La rigidez de este tipo de losas permite el proceso de construcción sea rápido y seguro y su uso es recomendado en superficies planas sin suelo expansivo. La ventaja de este tipo de procedimientos es que se tarda menos días por cimientos, el producto de excavación es mínimo, tiene una mayor capacidad de carga, y tiene una durabilidad mucho mayor que la losa solida convencional. La flexibilidad del sistema ofrece mejores posibilidades creativas para el diseño, permitiendo plantas libres y estructuras más esbeltas.

## Conos para Losas Postensadas

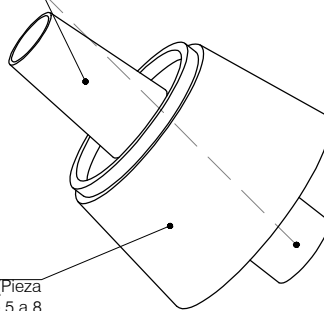
Práctico separador diseñado para cables torón para el sistema postensado en losas, los cuales permiten soportar las cargas de trabajo.



### ESPECIFICACIONES

- \*Piezas fabricadas 100% de polipropileno post-industrial.
- \*Fabricadas bajo proceso de inyección de plástico.
- \*Producto 100% impermeable e inerte; no reacciona con el concreto y evitan fisuras.
- \*Funcionamiento óptimo bajo extremas temperaturas (-5°C a 55°C).
- \*Piezas fabricadas según las normas internacionales ACI 318 S-05.

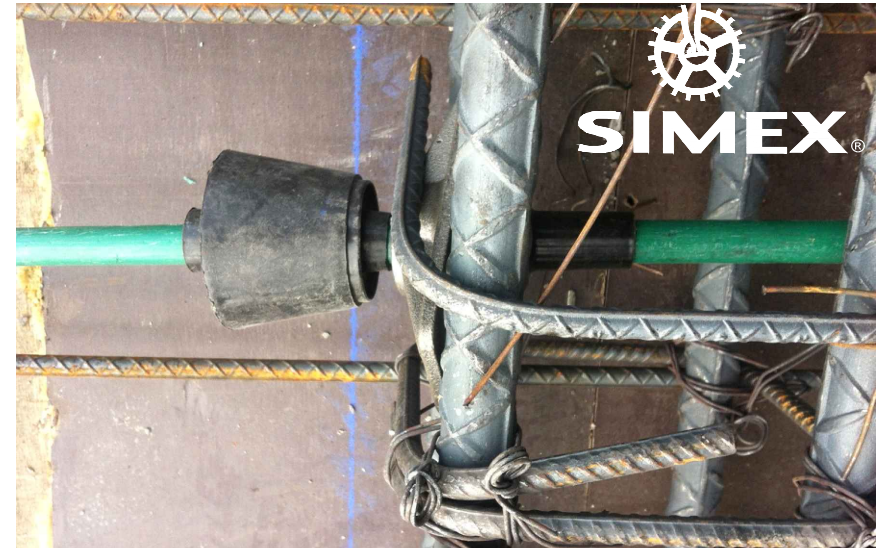
Entrada y guía para cable torón a la placa tensora



Cuerpo del poket (Pieza recuperable, de 5 a 8 usos, siempre y cuando se use desmoldante)



## SERIE PT



Referencia	Unidades por Empaque	Peso por Pieza (g)	Peso Empaque (kg)
PT 180 (180°)	300	23.70	7.11
PT 45 (45°)	150	46.80	7.02

