

SERIE PV

Protectores para Varilla



¿Porqué utilizar protectores para varilla?

En cualquier trabajo, las personas estamos en riesgo de sufrir cualquier tipo de accidentes laborales que pueden poner en peligro su integridad física y mental. En el caso del sector de la construcción son variados los peligros y se puede decir que superan en número en comparación a los riesgos generados por otro tipo de labores en diversas profesiones, pues éstos trabajan con diferentes tipos de maquinarias, herramientas y equipos que pueden generar algunas catástrofes por descuido o por negligencia.

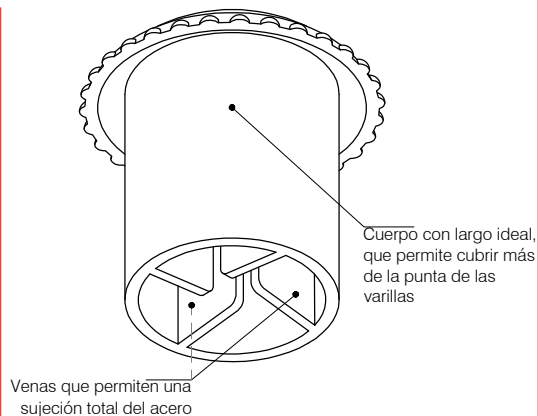
Prevención de Riesgos en la Construcción

Práctico protector de llamativo color, útil para distintos diámetros de varilla. Su diseño posee venas internas que permiten una mejor sujeción del acero.



ESPECIFICACIONES

- *Piezas fabricadas de polietileno con carga UV y pigmentos fosforescentes.
- *Fabricadas bajo proceso de inyección de plástico.
- *Funcionamiento óptimo bajo extremas temperaturas (-5°C a 55°C).



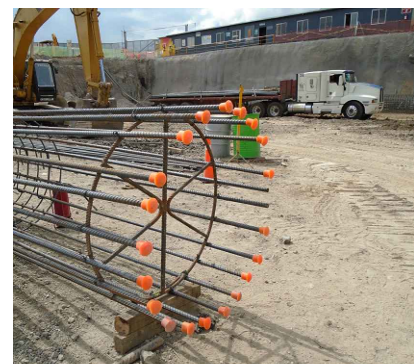
www.silletas.com



SERIE PV



Referencia	Calibre de Acero	Unidades por Empaque	Peso por Pieza (g)	Peso Empaque (kg)
PV St	Hasta varilla #8	500	25.90	12.95
PV 5 c	Hasta varilla #6	1,000	8.70	8.70
PV 5 l	Hasta varilla #6	1,000	11.00	11.00
PV 12	Hasta varilla #12	250	31.90	7.98



www.silletas.com

