

# SERIE SU

Multifuncional



## ¿Porqué utilizar silletas y separadores plásticos?

Tienen por objeto proporcionar el espacio necesario para lograr el recubrimiento especificado al acero de refuerzo, no sólo que resistan el peso, sino que conserven su localización.

Los conceptos que intervienen en una silleta son: Separador, Recubrimiento y Durabilidad.

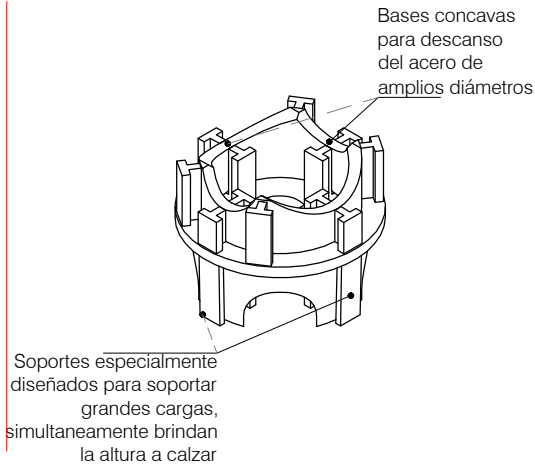
## Silleta Multifuncional

Pieza multifuncional para ser utilizada en Cimentaciones, Entrepisos, Columnas, Prefabricados, Til-Up, entre otros, por su diseño soporta grandes cargas, garantizando estabilidad a la estructura.



### ESPECIFICACIONES

- \*Piezas fabricadas 100% de polipropileno post-industrial.
- \*Fabricadas bajo proceso de inyección de plástico.
- \*Producto 100% impermeable e inerte; no reacciona con el concreto y evitan fisuras.
- \*Funcionamiento óptimo bajo extremas temperaturas (-5°C a 55°C).
- \*Piezas fabricadas según las normas internacionales ACI 318 S-05, Capítulo 7. (Ganchos Estándar y Diámetros Mínimos de Doblado).
- \*Carga máxima 450 kg/cm<sup>2</sup>



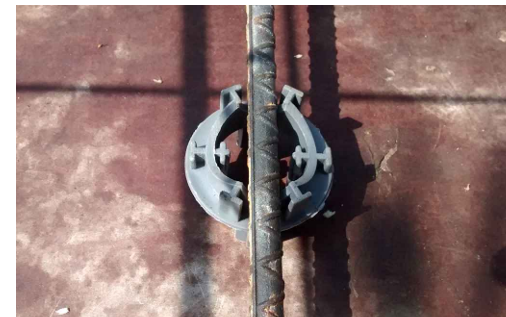
www.silletas.com



# SERIE SU



Referencia	Altura a calzar (cm)	Calibre de Acero	Cantidad por m <sup>2</sup>	Unidades por Empaque	Peso por Pieza (g)	Peso Empaque (kg)
SU 20	2.00	Hasta varilla #12	3	1,000	8.90	8.90
SU 25	2.50	Hasta varilla #12	3	1,000	10.30	10.30
SU 30	3.00	Hasta varilla #12	3	850	13.80	11.73
SU 35	3.50	Hasta varilla #12	3	800	12.70	10.16
SU 40	4.00	Hasta varilla #12	3	500	18.80	9.40
SU 50	5.00	Hasta varilla #12	3	500	23.00	11.50



www.silletas.com

