

# SERIE CP

Cimentaciones/Pisos



## ¿Porqué utilizar silletas y separadores plásticos?

Tienen por objeto proporcionar el espacio necesario para lograr el recubrimiento especificado al acero de refuerzo, no sólo que resistan el peso, sino que conserven su localización.

Los conceptos que intervienen en una silleta son: Separador, Recubrimiento y Durabilidad.

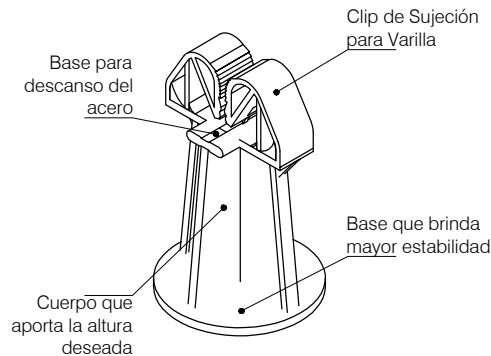
## Silleta Piramidal

Diseñado para mantener el acero en la posición exigida según el calculo estructural. Separador horizontal muy resistente que garantiza gran estabilidad.



### ESPECIFICACIONES

- \*Piezas fabricadas 100% de polipropileno post-industrial.
- \*Fabricadas bajo proceso de inyección de plástico.
- \*Producto 100% impermeable e inerte; no reacciona con el concreto y evitan fisuras.
- \*Funcionamiento óptimo bajo extremas temperaturas (-5°C a 55°C).
- \*Piezas fabricadas según las normas internacionales ACI 318 S-05, Capítulo 7. (Ganchos Estándar y Diámetros Mínimos de Doblado).
- \*Carga máxima 250 kg/cm<sup>2</sup>.



# SERIE CP



Referencia	Altura a calzar (cm)	Calibre de Acero	Cantidad por m <sup>2</sup>	Unidades por Empaque	Peso por Pieza (g)	Peso Empaque (kg)
CP 30	3.00	Malla y hasta varilla #3	3	1,000	11.70	11.70
CP 50	5.00	Malla y hasta varilla #3	3	700	13.60	9.52
CP 65	6.50	Malla y hasta varilla #3	3	400	18.00	7.20
CP 75	7.50	Malla y hasta varilla #3	3	350	25.90	9.07
CP 90	9.00	Malla y hasta varilla #3	3	300	24.80	7.44
CP 110	11.00	Malla y hasta varilla #3	3	200	29.00	5.80

\*Para diámetros de 1/2" y 5/8", indicar para suministrar con clip especial.

