

TUERCA

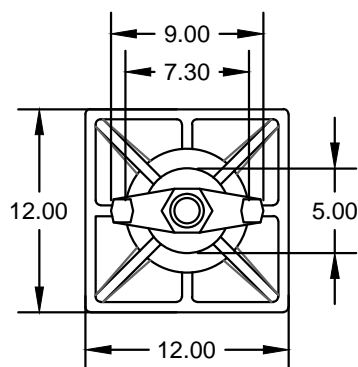
CON BASE GIRATORIA



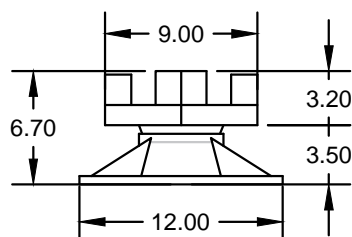
Las Tuercas con Base Giratoria son utilizadas para asegurar las varillas en sistemas o aplicaciones de encofrado. Son un típico componente en el sistema de sujeción de barras.

Piezas en acabado tropicalizado.

Referencia	Diámetro (m)	Peso (kg)
Tuerca Base Giratoria	5/8"	3.22



Planta



Alzado

