

# TUERCA

## MARIPOSA

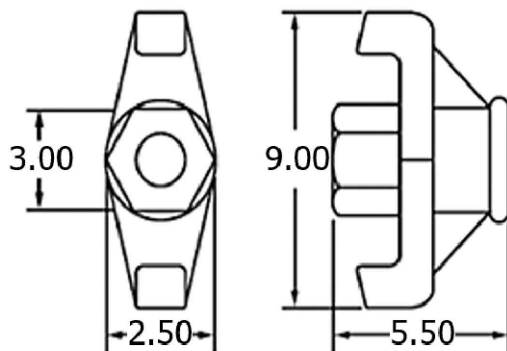


**SIMEX**<sup>®</sup>  
Silletas y Espaciadores de Mexico

Las Tuercas Mariposas son utilizadas en conjuntos con las placas giratorias para asegurar las varillas en sistemas o aplicaciones de encofrado. Son un típico componente en el sistema de sujeción de barras.

Piezas en acabado tropicalizado.

Referencia	Diámetro (m)	Peso (kg)
Tuerca Mariposa	5/8"	0.36



[www.silletas.com](http://www.silletas.com)

